



RA26



RA26HY



Accessori Standard

Motore diesel RA26/RA26HY
 Batteria RA26HY
 Motore elettrico RA26/RA26HY
 Contatore
 Presa aria/acqua
 Presa elettrica
 Radiocomando
 Rotazione cesto
 Cingoli allargabili
 Elettropompa di emergenza 12/24V

Accessori Optional

Autolivellamento stabilizzatori
 Cingoli antitraccia
 Verniciatura speciale
 Interfono
 Cesto in vetroresina
 Isolamento (1000v)
 Faro di lavoro sul cesto
 Inclino metro con allarme acustico
 Set 4 pedane per stabilizzatori

Standard Accessories

Diesel engine RA26/RA26HY
 Battery RA26HY
 Electric motor RA26/RA26HY
 Hour counter
 Air/water plug
 Electrical plug
 Radiocontrol
 Cage rotation
 Extending tracks
 Emergency pump 12/24V

Optional Accessories

Stabilizers self-leveling
 Non-marking tracks
 Special painting
 Interphone
 Fiberglass basket
 Basket insulation (1.000V)
 Working lamp on the basket
 Inclino meter with acoustic alarm
 4 pads for stabilizers

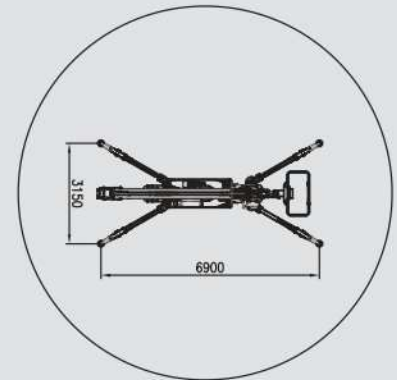
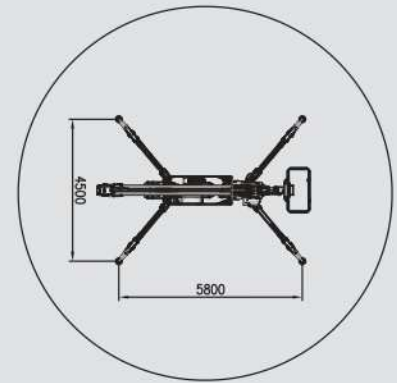
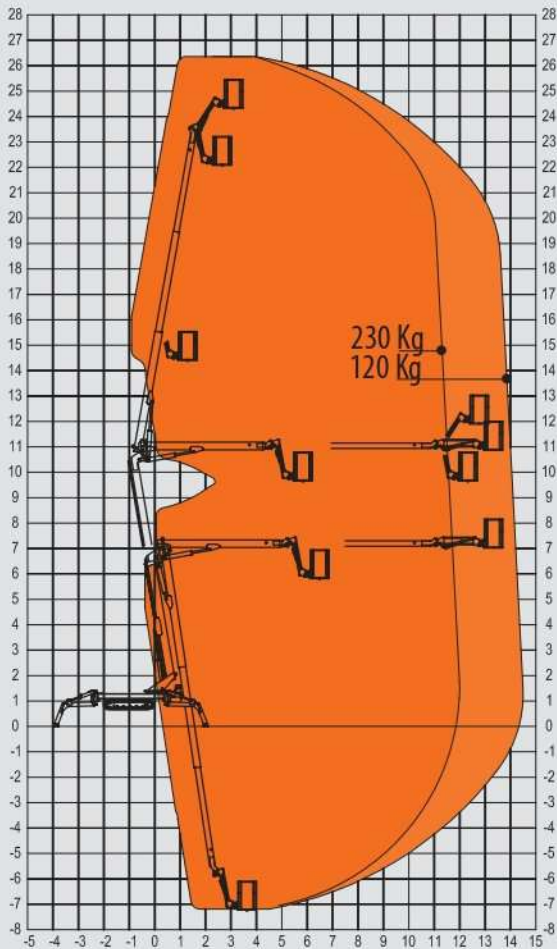
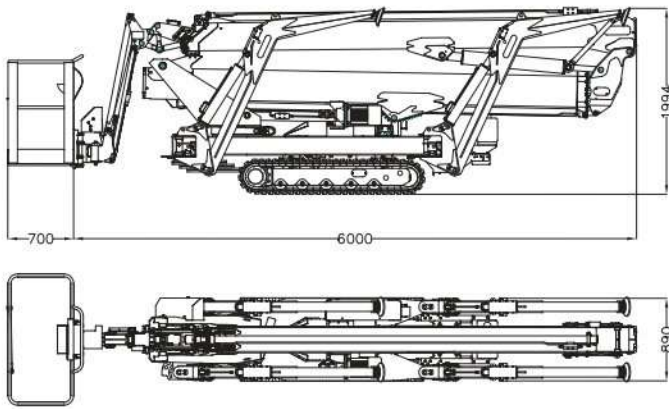
Accessoires Standard

Moteur diesel RA26/RA26HY
 Batterie RA26HY
 Moteur électrique RA26/RA26HY
 Compteur des heures
 Prise air /eau dans le panier
 Prise électrique
 Radiocommande
 Rotation panier
 Chenilles élargissables
 Pompe d'urgence 12/24V

Accessoires Optionnels

Auto-nivellement stabilisateurs
 Chenilles non-marquants
 Peinture spéciale
 Interphone
 Panier en fibre de verre
 Isolation panier (1.000V)
 Lampe de travail sur le panier
 Inclino mètre avec alarme sonore
 4 plates pour stabilisateurs





| | | | | | |
|----------------------------|----------------------------|--------------------------------|---------------------------|---------------------------------|--------------|
| Altezza massima di lavoro | Max. working height | Hauteur max de travail | Altura max de trabajo | Max. Arbeitshöhe | 26,00 m |
| Sbraccio massimo di lavoro | Max. working outreach | Déport max de travail | Alcance max de trabajo | Max. Arbeitsauslegung | 14,50 m |
| Rotazione torretta | Turret rotation | Rotation tourelle | Rotación torreta | Drehturmrotation | 360° N.C. |
| Portata massima | Max load capacity | Portée max | Capacidad de carga | Max. Tragfähigkeit | 230 Kg |
| Comandi elettro-idraulici | Electro-hydraulic controls | Commandes électro-hydrauliques | Mandos electrohidráulicos | Elektrohydraulische Steuerungen | |
| Massa totale | Total weight | Poids total | Peso total | Gewicht | 3800 Kg |
| Pendenza superabile | Gradeability | Max pente admissible | Pendiente màx | Max. Steigfähigkeit | 30% |
| Dimensioni cesto | Cage dimensions | Dimensions panier | Dimensiones cesta | Korbabmessungen | 1,4 x 0,70 m |
| Rotazione cesto | Cage rotation | Rotation panier | Rotación cesta | Korbdrehung | 90° + 90° |

Dati e descrizioni sono forniti a titolo indicativo e non impegnativo

Data and descriptions are approximate and not binding

Toutes les données et descriptions sont fournies à titre indicatif, sans engagement

Los datos y las descripciones son suministrados indicativamente y sin compromiso

Abgaben und Beschreibungen sind nicht verbindlich

| Legenda | Legend | Légende | Leyenda | Legende | |
|----------------------|-------------------|---------------------|---------------------|-------------------|--|
| Batteria a trazione | Traction battery | Batterie à traction | Batería de tracción | Traktionsbatterie | |
| Batteria al litio | Lithium battery | Batterie au lithium | Batería de litio | Lithiumbatterie | |
| Motore elettrico | Electric motor | Moteur électrique | Motor eléctrico | Elektromotor | |
| Motore a combustione | Combustion engine | Moteur à combustion | Motor de combustión | Explosionsmotor | |