



*...Made simple*

## SPIDER 18.90

*Superleggera e di facile  
Trasporto.*

*Più prestazioni sull'intero  
arco di lavoro.*

*Comandi simultanei e  
proporzionali tramite  
distributore idraulico a leve.*

*Controllo automatico dello  
sbraccio in rapporto al carico  
in navicella aerea.*

*Doppia motorizzazione  
a scelta tra benzina/diesel.*

*Articolata con JIB per  
consentire un facile  
superamento degli ostacoli.*

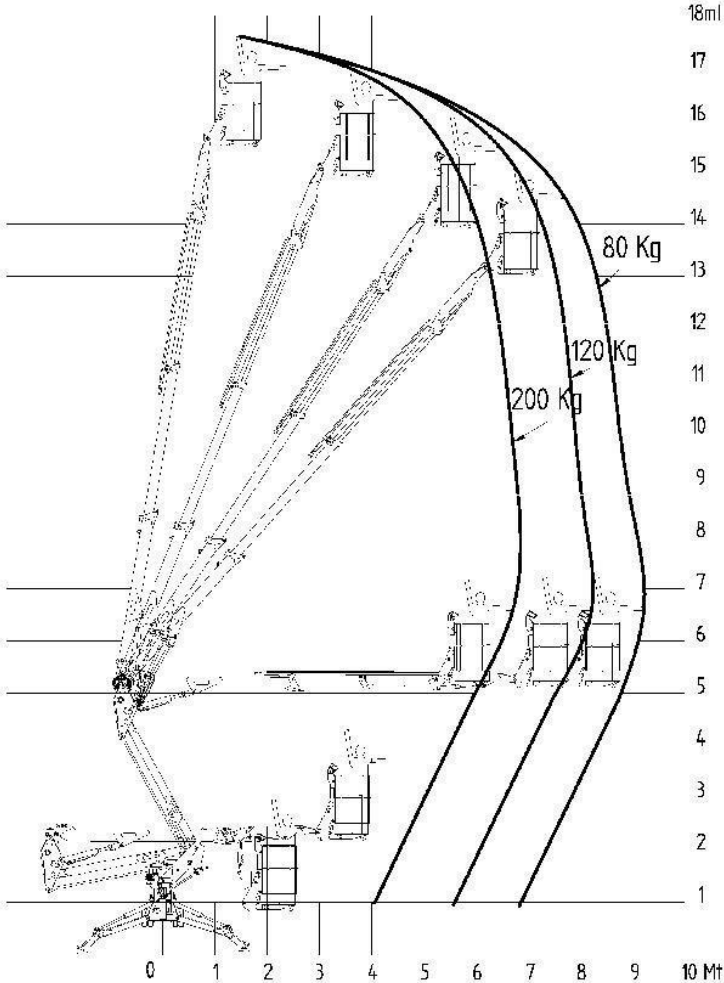
*Agile e stabile su carro  
cingolato a larghezza variabile.*

*Eccellente sbraccio in rapporto  
al peso della piattaforma.*

*Manutenzione semplificata*



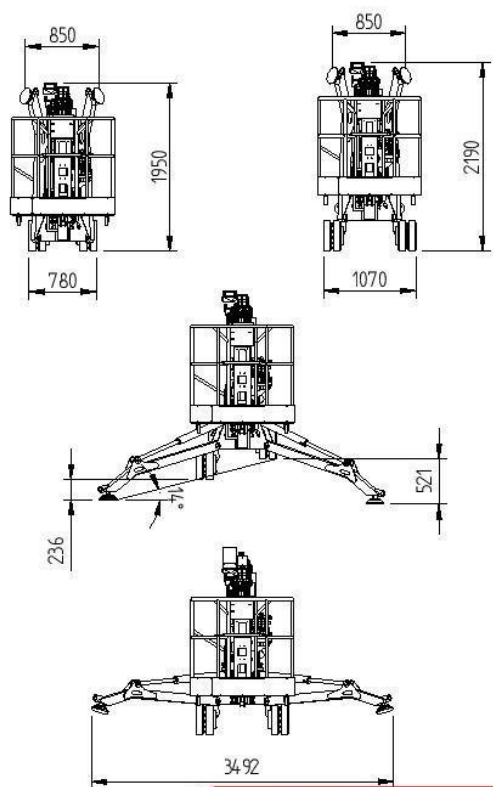
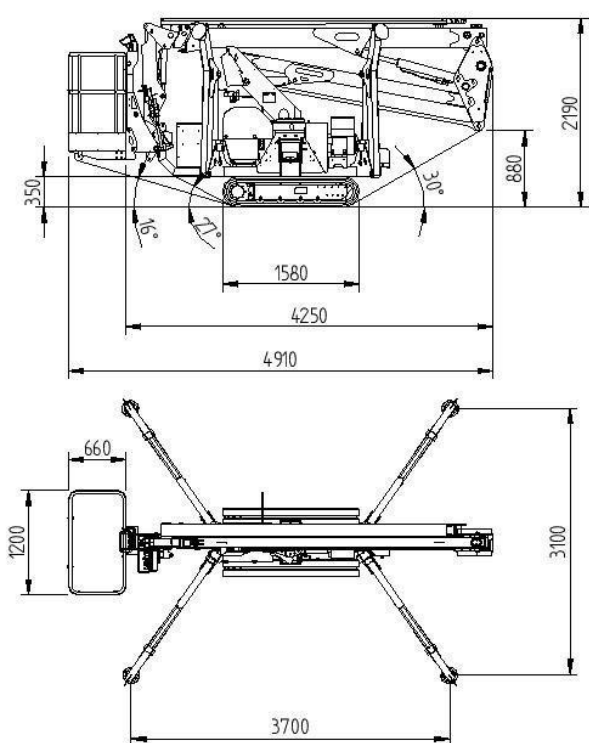
**PIATTAFORME SEMOVENTI CINGOLATE**



DATI TECNICI	
Altezza massima di lavoro	m 17,70
Altezza piano calpestio	m 15,70
Sbraccio laterale massimo (80Kg)	m 9,30
Angolo di rotazione	° 360
Dimensioni navicella in alluminio	L x W m 1,20x0,66
Rotazione navicella (Optional)	° 70+70
Portata massima navicella (2 persone)	kg 200
Lunghezza richiusa (Senza navicella)	mm 4910 4250
Larghezza minima richiusa	mm 780
Altezza minima rinchiusa	mm 1950
Ingombro stabilizzazione	m 3,70x3,10
Velocità massima	Km/h 1,50
Pendenza max superabile	° 27° (51%)
Pendenza laterale max	° 14° (25%)
Peso totale	kg 2300*
Carico al suolo macchina su cingolo	N/cm2 1,70
Carico al suolo macchina stabilizzata	KN/m2 2,00
Forza massima su uno stabilizzatore	KN 15
GX 390 Honda BENZINA	CV/Giri' 11/3600
L100N Yanmar DIESEL	CV/Giri' 10/3200

DOTAZIONI STANDARD:	
Pompa a mano d'emergenza	
Navicella smontabile facilmente e rapidamente	
Conta-ore	
Interblocco bracci/stabilizzatori	
Limitatore di momento	
Cingoli in gomma neri	
Elettropompa 220 Vac per utilizzo interno fabbricati	
Cingoli allargabili meccanicamente	
Conforme alle norme EN280 - AS1418.10 - B354-4	
ACCESSORI A RICHIESTA:	
Cingolo antir traccia	
Kit elettropompa di emergenza 12 VDC	
Presa elettrica 110/220 V. AC in navicella 16 AMP	
Kit anticollisione navicella	
Prese aria acqua in navicella	
Colori personalizzati	
Kit radiocomando per traslazione e stabilizzazione	
Sensore elettronico di controllo della planarità	
Piastre stabilizzatori maggiorate (330 mm diam)	
Rotazione navicella (70+70°)	

\* Soggetto a variazione a seconda della configurazione



DATI DIMENSIONALI CARATTERISTICHE SONO FORNITI A TITOLO INDICATIVO E NON IMPERATIVO. Rev.2 - 06/01/2010

