

serie IT



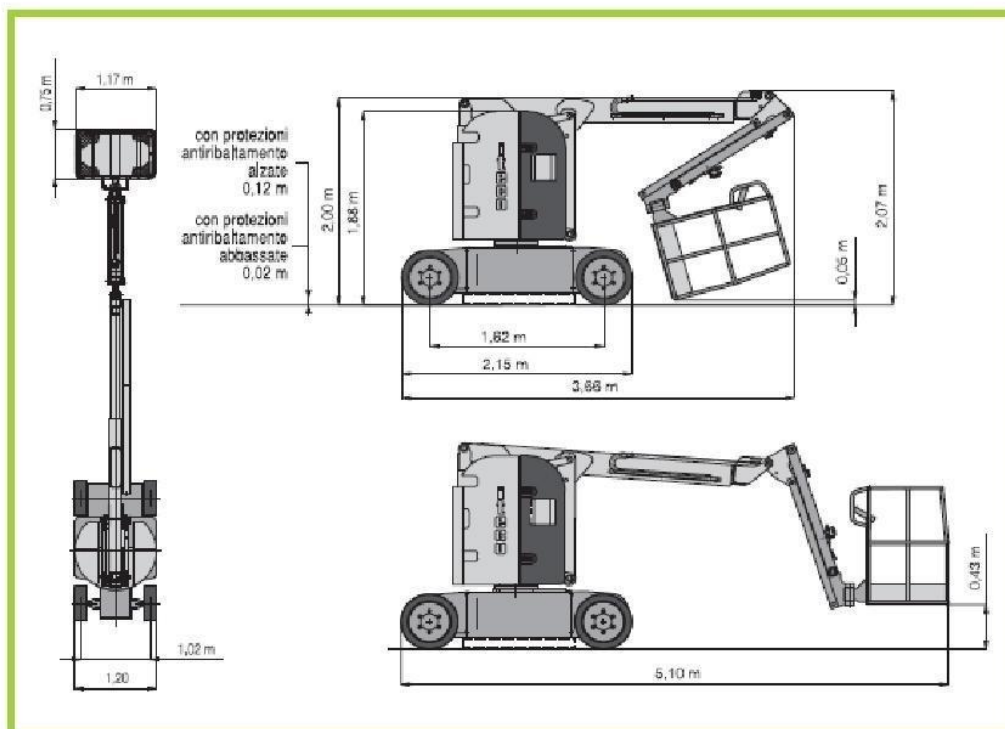
■ Allestimento standard

- Trazione elettrica e movimenti del braccio con comando proporzionale.
- Freni di stazionamento a disinnesto idraulico.
- Disinnesto meccanico dei freni per traino di emergenza.
- Ruote bianche antitraaccia cushion mm. 530x175.
- Rotazione torretta di 355°.
- Claxon, contagiro e girofaro.
- Carica batterie a disinserimento automatico 48 V - 45 A.
- Batterie trazione 8x6V - 390 Ah (C5).
- Sistema controllo batterie con protezione per bassa tensione.
- Discesa manuale di emergenza.
- Sensore di carico sul cestello.
- Valvole di blocco sui cilindri.
- Rotazione idraulica del cestello.
- Livellamento idraulico del cestello.
- Rabbocco centralizzato batterie con indicatore di livello.
- Sensore di inclinazione con blocco movimenti.
- Doppi comandi da terra e in cesta.
- Protezione antiribaltamento.
- Spina stacca batteria.
- Sensore di sovraccarico
- Marcatura CE - EN 280

■ Optionals

- Linea 220V con spina, presa e salvavita





serie IT
925

Specifiche Tecniche

Altezza di lavoro	m	11,30
Altezza piano di calpestio	m	9,30
Larghezza macchina	m	1,20
Dimensioni cestello	m	1,17x0,75
Rotazione torretta		355°
Rotazione cestello		180°
Livellamento cestello		automatico
Portata	kg	220
Comandi		proporzionali
Ingombro di coda		nullo
Batterie	V	48
Capacità batterie	Ah	390 (C5)
Velocità	km/h	0÷4
Velocità di sicurezza	km/h	1
Ruote	mm	530x175
Peso totale	kg	6840
Pendenza superabile		20%
Raggio interno	m	1,70
Raggio esterno	m	3,50

NB dati, descrizioni e illustrazioni non hanno valore vincolante per Iteco S.p.A. che si riserva il diritto di apportare modifiche alla produzione senza alcun preavviso

iteco 

DANICAR srl