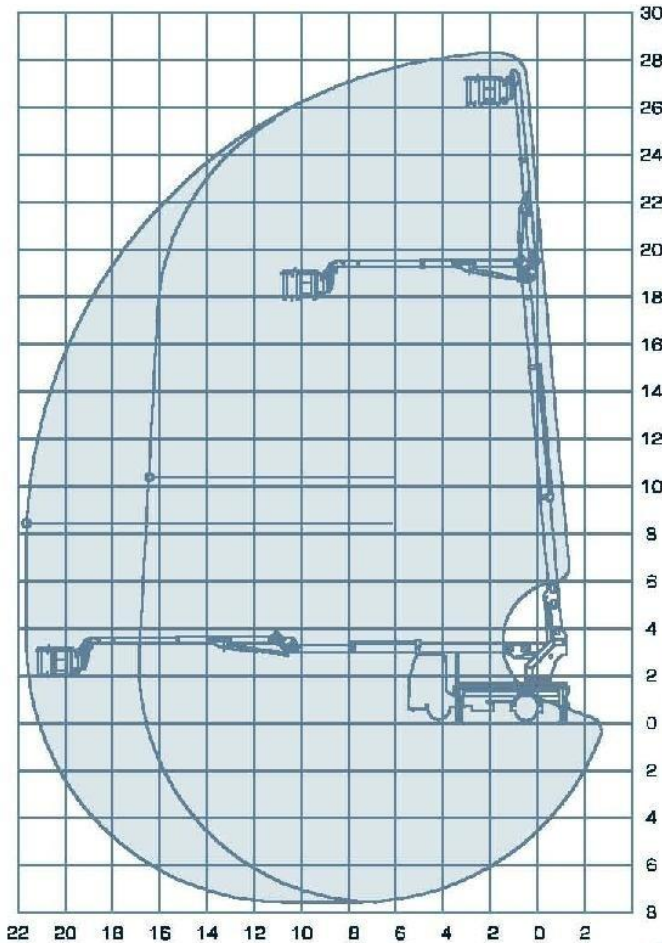
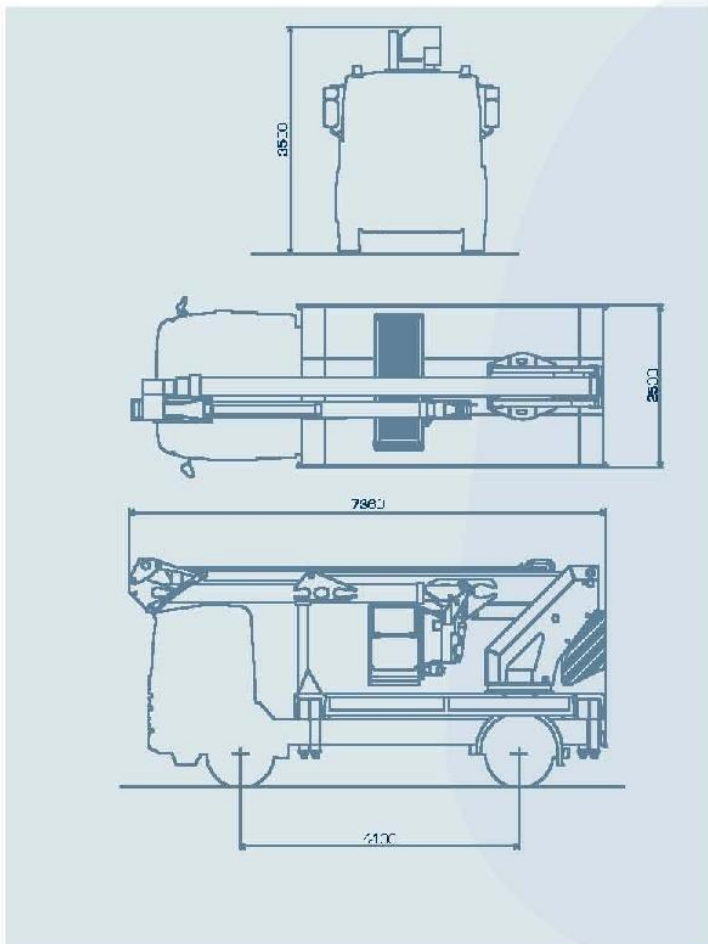


Eagle 2822

DATI TECNICI - SPECIFICATION - CARACTERISTIQUES TECHNIQUES
 DATOS TÉCNICOS - TECHNISCHE DATEN - TECHNISCHE
 SPECIFICATIES SPECIFIKATIONER



-  2200x800x h1100 mm
(acciaio) allargabile a 3000 mm - (steel) extension to 3000 mm
(acier) extensible a 3000 mm - (acero) extension a 3000 mm
(stahlkorb) verbreiterbar auf 3000 mm - (stalen) uitschuifbaar tot 3000 mm - (stål) kan udvides til 3000 mm
-  360°
-  350°
-  11 m
-  200 kg
-  Elettroidraulici proporzionali Danfoss - Danfoss proportional electrohydraulic - Electrohydrauliques proportionnelles Danfoss - Elektrohydraulisch proportional danfoss Electrohidráulico proporcional Danfoss - Proportioneel elektrohydraulisch type danfoss - Proportional elektrohydraulisk type danfoss
-  28 m
-  26 m
-  22 m
-  3500 mm
-  7360 mm
-  2500 mm
-  Idrraulici su traverse estensibili idrauliche
Hydraulic on extensible hydraulic
Hydrauliques sur traverses extensibles hydrauliques
Hidraulicos sobre soportes hidraulicos extensibles
-  PPT 18 TON PESO TOTALE AUTOCARRO



N.B. Si possono aprire gli stabilizzatori solo dal lato dello sbraccio per arrivare ai 22 mt laterali.
L'ingombro con i piedi aperti (solo da un lato) è di mt 1,70+2,50 mt
Tot.camioncino = 4,20 mt

