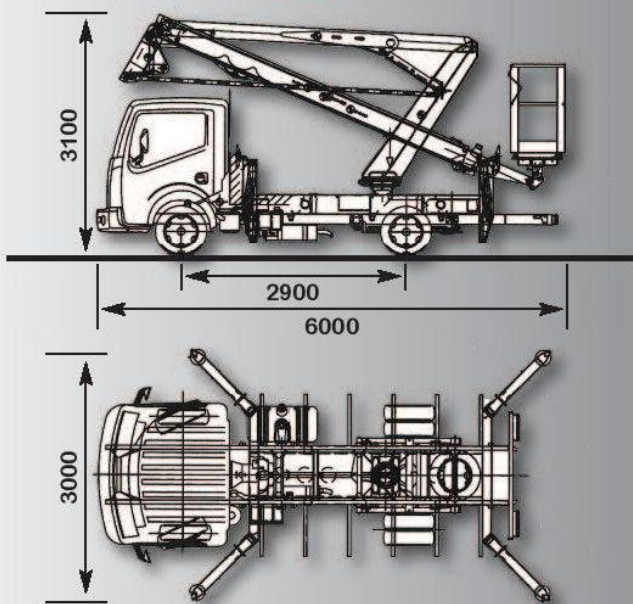
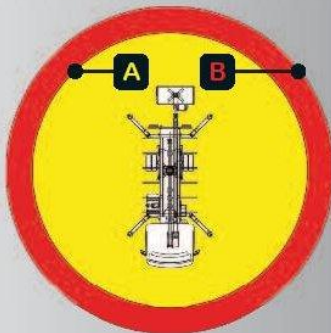
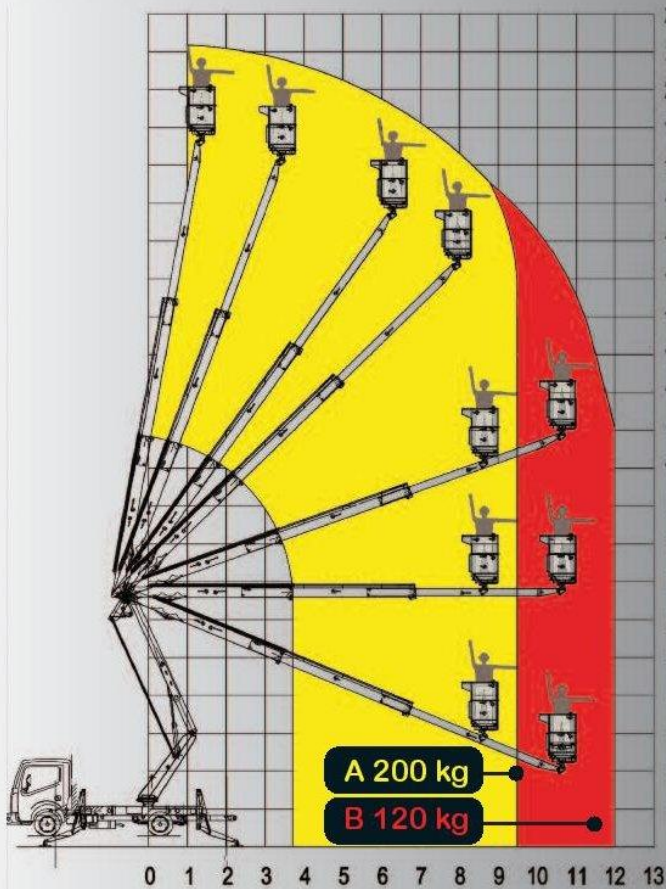


PIATTAFORMA AEREA MODELLO AERIAL PLATFORM RANGE **EZ 220**



- I**
- Altezza massima di lavoro 21,30 m
 - Sbraccio massimo di lavoro 12,00 m
 - Rotazione torretta 360° N.C.
 - Portata massima 200 Kg
 - Comandi elettroidraulici Danfoss
 - Dimensioni cestello 1,4 x 0,7 m
 - Rotazione cesto 90°+90°
 - Installazione su autocarro (ptt) 3,5 ton

- UK**
- Max. working height 21,30 m
 - Max. working outreach 12,00 m
 - Turret rotation 360° N.C.
 - Max load capacity 200 Kg
 - Electrohydraulic controls Danfoss
 - Cage dimensions 1,4 x 0,7 m
 - Cage rotation 90°+90°
 - Installation on truck (gvw) 3,5 ton

- E**
- Altura de trabajo 21,30 m
 - Alcance max de trabajo 12,00 m
 - Rotación torreta 360° N.C.
 - Capacidad de carga 200 Kg
 - Mandos electrohidráulicos Danfoss
 - Dimensiones de la cesta 1,4 x 0,7 m
 - Rotación cesta 90°+90°
 - Instalación sobre camión 3,5 ton

- F**
- Hauteur de travail 21,30 m
 - Dèport max de travail 12,00 m
 - Rotation tourelle 360° N.C.
 - Portée max 200 Kg
 - Commandes electrohydrauliques Danfoss
 - Dimensions panier 1,4 x 0,7 m
 - Rotation panier 90°+90°
 - Installation sur camion (ptc) 3,5 ton

- D**
- Max. Arbeitshöhe 21,30 m
 - Max. Arbeitsauslegung 12,00 m
 - Drehturmrotation 360° N.C.
 - Max. Tragfähigkeit 200 Kg
 - Elektrohydraulische Steuerungen Danfoss
 - Korbabmessungen 1,4 x 0,7 m
 - Korbdrehung 90°+90°
 - Installation auf LKW (Gesamtgewicht) 3,5 ton

- Dati e descrizioni sono forniti a titolo indicativo e non impegnativo
 - Data and descriptions are approximate and not binding
 - Los datos y las descripciones son suministrados indicativamente y sin compromiso
 - Toutes les données et descriptions sont fournies à titre indicatif, sans engagement
 - Abgaben und Beschreibungen sind nicht verbindlich

